

GEMEINDE EIGELTINGEN

BEBAUUNGSPLAN

BOLLENBERG NORD

GEMARKUNG EIGELTINGEN

ÖRTLICHE BAUVORSCHRIFTEN

INHALT

A.	GRUNDLAGEN	2
B.	ÖRTLICHE BAUVORSCHRIFTEN	2
C.	HINWEISE	9

A. GRUNDLAGEN

1. RECHTSGRUNDLAGEN

Baugesetzbuch (BauGB) in der Fassung der Bekanntmachung vom 23.09.2004 (BGBl. I S. 2414) zuletzt geändert durch Gesetz vom 08.08.2020 (BGBl. I S. 1728) m.W.v. 14.08.2020 bzw. 01.11.2020

Verordnung über die Ausarbeitung der Bauleitpläne und die Darstellung des Planinhaltes (Planzeichenverordnung 1990 - PlanzV 90) vom 18.12.1990 (BGBl. 1991 I S. 58) Zuletzt geändert durch Artikel 3 des Gesetzes vom 4. Mai 2017 (BGBl. I S. 1057)

Verordnung über die bauliche Nutzung der Grundstücke (Baunutzungsverordnung BauNVO) i. d. F. der Bekanntmachung vom 23.01.1990 (BGBl. I S. 132), zuletzt geändert durch Gesetz vom 04.05.2017 (BGBl. I S. 1057) m.W.v. 13.05.2017

Landesbauordnung für Baden-Württemberg (LBO 2010) i. d. F. vom 05.03.2010 (GBl. Nr. 7, S. 358) in Kraft getreten am 01.03.2010, zuletzt geändert durch Gesetz vom 18.07.2019 (GBl. S. 313) m.W.v. 01.08.2019

Gemeindeordnung Baden-Württemberg in der Fassung vom 24.07.2000 (GBl. S. 582, ber. S. 698) zuletzt geändert durch Gesetz vom 2. Dezember 2020 (GBl. S. 1095, 1098)

2. GELTUNGSBEREICH

§ 9 Abs. 7 BauGB

Der Geltungsbereich ist im zeichnerischen Teil zum Bebauungsplan (Rechtsplan) mit Planzeichen 15.13 der Planzeichenverordnung 1990 (PlanzV90) festgelegt.

B. ÖRTLICHE BAUVORSCHRIFTEN

1. ANFORDERUNGEN AN DIE ÄUSSER GESTALTUNG BAULICHER ANLAGEN

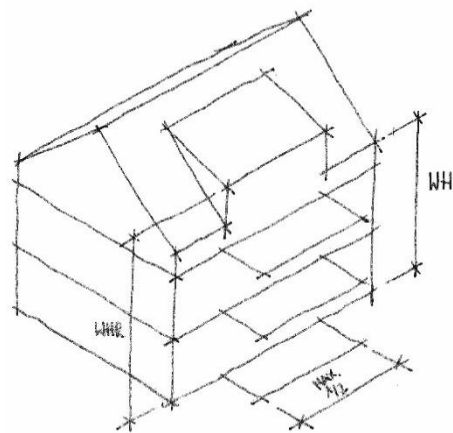
§ 74 Abs. 1 Nr. 1 LBO

1.1. Dachform Satteldach

Dachneigung: 25 – 45 Grad

Abwalmungen bis hin zum Zeltdach sind zulässig.

Bei Satteldächern und am First höhenversetzten gegenläufigen Pultdächern darf im Bereich von Balkonen im Dachgeschoss die untere Trauflinie des Daches auf einer Länge von max. 1/2 der Gebäudelänge unterbrochen werden.

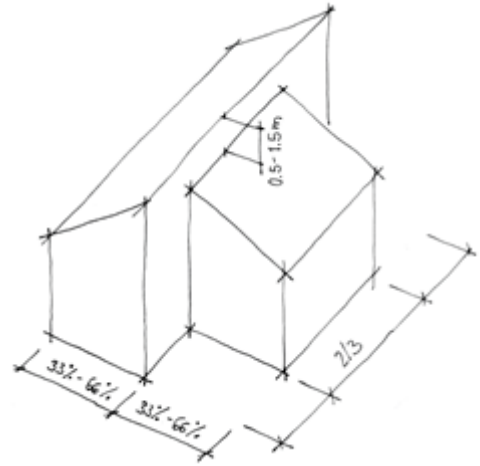


1.2. Dachform gegenläufige, am First höhenversetzte Pultdächer (GP)

Dachneigung: 25 – 45 Grad

Der Höhenversatz gegenläufiger Pultdächer (GP) muss mindestens 50 cm betragen und darf nicht höher als max. 1,50 m sein (Die Versatzhöhe wird gemessen ab Oberkante Dachdeckung der tieferliegenden Dachfläche bis zum Firstpunkt der höher liegenden Dachfläche).

Die Länge der tiefer liegenden Pultdachtraufe muss mindestens $\frac{2}{3}$ der Länge des höherliegenden Pultdachfirsts betragen.



1.3. Flachdächer (FD)

Dächer mit Dachneigungen unter 15° werden wie Flachdächer behandelt und sind zu begrünen.

Im Allgemeinen Wohngebiet WA 2+3 ist in Dachgeschossen die Ausbildung eines mindestens einseitig um mindestens 1,50 m zurückgesetzten Attika-Geschosses zulässig.

Im Allgemeinen Wohngebiet WA 4 ist in Dachgeschossen die Ausbildung eines allseitig um mindestens 1,50 m zurückgesetzten Attika-Geschosses zulässig. Dabei dürfen Treppenhäuser ohne Rücksprung an der Außenwand des darunterliegenden Geschosses nach oben geführt werden.

1.4. Dachform Pultdächer (PD)

Pultdächer sind nur im Allgemeinen Wohngebiet WA 1 zulässig und dürfen nur hangparallel erstellt werden. Der Pultdachfirst ist deshalb nur hangseitig zulässig.

Dachneigung: 15 – 25 Grad

1.5. Dächer allgemein

Glänzende Metalloberflächen sind ausgeschlossen.

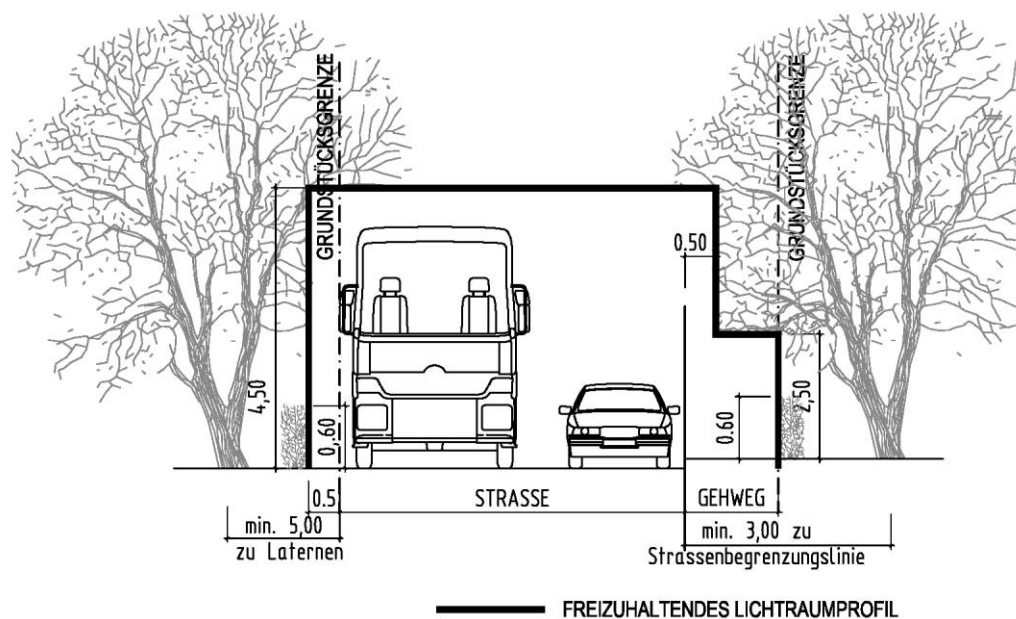
Hinweis: Anlagen zur Energiegewinnung und Energieeinsparung sind auf den Dachflächen zulässig und erwünscht.

2. GESTALTUNG UND BEPFLANZUNG UNBEBAUTER FLÄCHEN

§ 74 Abs. 1 Nr. 3 LBO

Hinweis: Entsprechend § 9 Abs. 1 Satz 1 der Landesbauordnung BW (LBO) in Verbindung mit § 21a nach Inkrafttreten der Novelle des Naturschutzgesetzes BW vermutlich im Jahr 2020 sind die nichtüberbauten Flächen der Grundstücke vorwiegend begrünt anzulegen und insektenfreundlich zu gestalten. Schotterungen von privaten Gärten sind grundsätzlich nicht zulässig und stellen keine andere zulässige Verwendung im Sinne des § 9 Abs. 1 Satz 1 LBO dar. Gartenflächen sollen ferner wasseraufnahmefähig belassen oder hergestellt werden. Ebenfalls nicht zulässig sind Kunstrasenflächen mit Ausnahme von Balkon- und Terrassenflächen.

Damit Straßen und Gehwege ungehindert genutzt werden können, sind die entsprechenden Lichtraumprofile freizuhalten. Das Lichtraumprofil wird im Bereich von Gehwegen seitlich begrenzt durch das angrenzende Privatgrundstück und endet in einer Höhe von 2,50 m. Bei direkt an die Fahrbahn angrenzenden Grundstücken liegt das Lichtraumprofil seitlich 50 cm auf dem privaten Grundstück und endet in einer Höhe von 4,50 m. Dieser Bereich muss vollkommen frei von jeglichen Einwüchsen und Überhängen sein. Hecken zählen als Einfriedigung, deren Höhe und Abstand ist ebenfalls zu beachten.



Befestigte Flächen wie z.B. Stellplätze, Hof- und Wegflächen sind mit wasserdurchlässigen Belägen auszuführen. Geeignete Belagsarten sind wassergebundene Decke, Schotterrasen, Rasengitterstein, Rasenpflaster oder Drainstein. Das Oberflächenwasser ist in die Vegetationsflächen abzuleiten.

3. EINFRIEDUNGEN

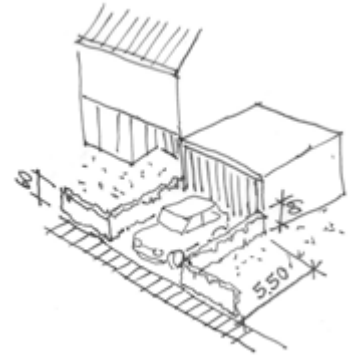
§ 74 Abs. 1 Nr. 3 LBO

Als Einfriedung zulässig sind ausschließlich Hecken (jedoch keine Nadelgehölzhecken mit Ausnahme der Eibe), Holzlattenzäune und Drahtzäune bei gleichzeitiger Hinterpflanzung.

Tote Einfriedungen (Holzlattenzäune, Stabgitterzäune und Drahtzäune) dürfen eine Höhe von 1,50 m nicht überschreiten.

Hinweis: Nicht zulässig sind Lebensbäume, Thujen (Thuja), Zypressengewächse, Kirschlorbeer, Stechpalme, Bambus.

Grundstückszufahrten und sogenannte „Stauräume“ vor Garagen dürfen zur Straße hin nicht eingefriedet werden.



Zu öffentlichen Grundstücken hin und auf die Tiefe von 5,50 m neben Grundstückseinfahrten darf die Gesamthöhe der Einfriedigung das Maß von 0,80 m nicht übersteigen.

Jegliche Einfriedung muss mindesten 0,5 m Abstand zur Grundstücksgrenze im Bereich von Gehwegkanten bzw. Straßenbegrenzungslinien einhalten.

Hinweis: Die Höhe der Einfriedigung zu den Nachbargrundstücken richtet sich nach dem Nachbarrecht.

Massive blickdichte Einfriedigungen sind unzulässig (z.B. Sichtschutzzäune und -mauern). Der Bodenabstand von Einfriedigungen muss mindestens 10 cm betragen. Massive Sockel sind unzulässig.

Hinweis: Die erforderlichen im Rechtsplan eingetragenen Sichtfelder sind freizuhalten.

4. ANTENNENANLAGEN UND FREILEITUNGEN

§ 74 Abs. 1 Nr. 4 + 5 LBO

Aus Gründen der Beeinträchtigung des Orts- und Landschaftsbildes wird folgendes festgesetzt:

Niederspannungsfreileitungen sind nicht zulässig. Antennenanlagen werden auf die Empfangsanlagen für Rundfunk und Fernsehen beschränkt. Mobil- und Telekommunikationsfunk-Sendeanlagen sind ausgeschlossen.

5. ANORDNUNG VON GARAGEN UND NEBENANLAGEN

§ 74 Abs. 1 Nr. 7 LBO

Bei Anordnung von Nebenanlagen, Garagen und Carports entlang der öffentlichen Verkehrsfläche muss der Grenzabstand aller oberirdischen Bauteile (auch Dachüberstände) mind. 1,00 m betragen.

6. STELLPLATZVERPFLICHTUNG

§ 74 Abs. 2 Nr. 2 LBO

Die Stellplatzverpflichtung für Wohnungen (§ 37, Abs. 1 LBO) wird auf 2,0 Stellplätze je Wohneinheit erhöht. Ansonsten gilt die Verwaltungsvorschrift des Wirtschaftsministeriums über die Herstellung notwendiger Stellplätze vom 16. April 1996 in Verbindung mit § 37 Abs. 1 LBO.

Hinweis: Entsprechend den Textlichen Festsetzungen sind Im Allgemeinen Wohngebiet WA4 70% der notwendigen Stellplätze in unterirdischen Garagengeschossen (Tiefgaragen) unterzubringen. Oberirdische Garagen und Carports sind unzulässig.

7. GELÄNDEVERÄNDERUNGEN

§ 74 Abs. 3 Nr. 1 LBO

7.1. Bodenaushub / Geländeänderungen

Der natürliche Geländeverlauf darf durch Aufschüttungen und Abgrabungen nicht wesentlich beeinträchtigt oder verändert werden. Die Grundstücksfläche sollte nicht vollständig eben einplaniert werden. Die Topographie sollte durch Staffelung in einzelne Geländeebenen und Bereiche genutzt werden, gegebenenfalls müssen Terrassen im Erdgeschoss als Balkone ausgebildet werden.

Hinweis: Der natürliche Geländeverlauf ist durch die im Rechtsplan eingetragenen Höhenlinien dokumentiert.

Aufschüttungen (Terrassen und dergleichen) in Verbindung mit Böschungen sind bis zu einer Höhe von max. 1,50 m über dem natürlichen Geländeverlauf zugelassen. Der ursprüngliche und der geplante Geländeverlauf sind in den Planzeichnungen des Bauantrages darzustellen.

Abgrabungen im Bereich der im zeichnerischen Teil eingetragenen Straßenböschungen sind nur für Zufahrten mit einer Breite von maximal 10 m je Grundstück zulässig; gemessen wird die Breite 1 m hinter der Bordstein Hinterkante.

Hinweis: Es wird auch darauf hingewiesen, dass im Hanggelände möglicherweise das Kellergeschoss talseitig voll in Erscheinung tritt. Aus diesem Grund sind in diesem keine Aufschüttungen in Geschosshöhe für Terrassen im Erdgeschoss möglich. In Teilbereichen kann vermutlich auch nicht auf den Bau eines Kellers verzichtet werden, da die notwendigen Auffüllungen möglicherweise die maximale Geländeänderung überschreiten.

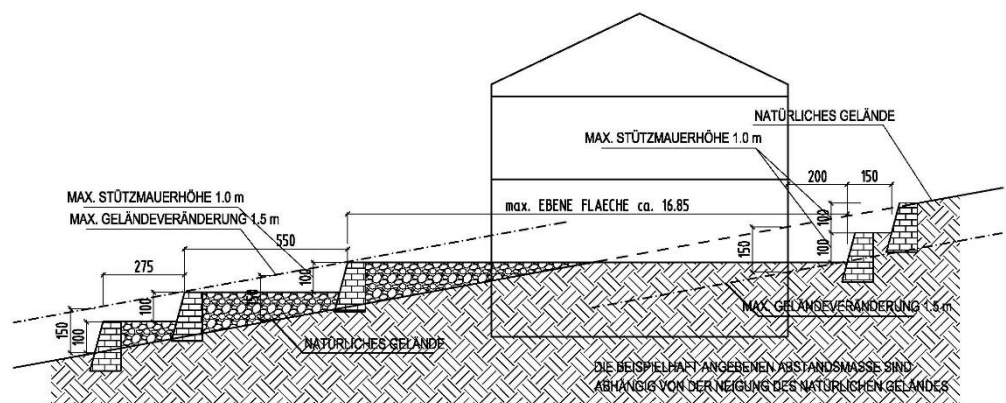
7.2. Stützmauern

Stützmauern sind mit einer Höhe von max. 1,00 m zulässig. Für die Abstände zu den Nachbargrundstücken werden auf die Vorschriften des Nachbarrechts verwiesen. Stützmauern müssen zu Straßen und Gehwegen einen Abstand von mindestens 0,50 m einhalten. Sofern die Stützmauer entlang öffentlicher Flächen unterhalb des Straßenniveaus liegen muss der Abstand mindestens das Zweifache der Höhe betragen.

Zur Anlage von Hauptzugängen, Stellplätzen, Garagen und deren Zufahrten sind Stützmauern ausnahmsweise auch bis zu einer Höhe von 1,50 m zulässig. Dabei muss sichergestellt werden, dass beim Rückwärtsausfahren vor Überfahren der Grundstücksgrenze eine ausreichende Sicht auf die öffentlichen Flächen gewährleistet ist. Angelehnt an die Sichtfelder der RAS 06 sollte der Blick des Fahrers mit einem Abstand von 3 m von der Grundstücksgrenze aus der Fahrzeugachse uneingeschränkt auf 20 m gemessen in Mitte des Gehwegs bzw. des Fahrbahnrand der Spielstraße nach rechts und links möglich sein.

Es wird empfohlen die Stützmauern als Trockenmauern nach dem Vorbild alter Weinbergsmauern mit einem hohen Anteil an Fugen herzustellen. Dies dient der Förderung wärmeliebender Tier- und Pflanzenarten.

Hinweis: Entsprechend der Hangneigung sind unter Einhaltung der maximalen Geländeänderung von 1,50 m und der maximalen Stützmauerhöhe von 1.0 m für Staffelungen der Stützmauern entsprechend große Abstände einzuhalten. Das Beispiel hat eine Hangneigung von 18% und zeigt, dass die unterste Staffelung ein Sprungmaß von min. 2,75 m jede weitere Staffelung ein Maß von 5,50 m einhalten muss.



8. ANLAGEN ZUM SAMMELN, VERWENDEN UND VERSICKERN VON NIEDERSCHLAGSWASSER

§ 74 Abs. 3 Nr. 2 LBO

8.1. Regenwasserversickerung

Um den Anteil des unbelasteten Oberflächenwassers möglichst gering zu halten, wird empfohlen, dass nicht oder nur schwach verunreinigte Oberflächenwässer (Dachwasser, Hofentwässerung) über Retentionsflächen zur Versickerung auf den Baugrundstücken zu führen sind. Ein Notüberlauf kann an den Regenwasserkanal angeschlossen werden.

Retentionsflächen sind so zu gestalten, dass keine Sickerwässer in den Straßenkörper gelangen können. Der Nachweis ist im Baugenehmigungsverfahren zu führen.

Es ist nicht gestattet, Sickerschachtanlagen zu installieren, welche Oberflächenwasser direkt dem Grundwasser zuführen. Die Versickerung darf nur über eine belebte Bodenschicht erfolgen.

8.2. Regenwasserspeicher / Zisternen

Nicht oder nur leicht verunreinigte Oberflächenwässer (von Dachflächen) dürfen nicht direkt dem Regenwasserkanal zugeleitet werden. Das Regenwasser ist einem Regenwasserspeicher mit Puffer und automatischer Entleerung zuzuführen. Der Speicher muss mindestens 3 m³ Inhalt zuzüglich eines Puffervolumens von mindestens 5 m³ haben. Eine integrierte Schwimmerdrossel muss mit einem Drosselabfluss von 0,2 l/s das Puffervolumen der Zisterne innerhalb von ca. 7 Stunden entleeren um ein freies Rückhaltevolumen für den nächsten Niederschlag schaffen.

8.3. Schutzmaßnahmen vor Hangwasser

Die freie Ableitung von Schichtenwasser muss weiterhin sichergestellt werden. Das Schichtenwasser darf nicht dem Straßenkörper zugeführt werden. Drainagen dürfen nicht an die kommunalen Entwässerungssysteme angeschlossen werden, sondern deren Wasser muss wieder dem Untergrund zugeführt werden. Eine schadlose Ableitung während der Bauzeit ist ebenfalls sicherzustellen.

Bei der Ausführung von Geschossen im Erdreich sind entsprechende Maßnahmen zur Verhinderung von Überflutung zu treffen (z.B. Erhöhung bergseitiger Lichtschächte usw.) Ferner ist nicht auszuschließen, dass wasserführende Erdschichten im Untergrund auftreten können, die entsprechende Abdichtungsmaßnahmen erdberührter Bauteile verlangen.

8.4. Brauchwassernutzung

Darüber hinaus wird auf die Nutzung der Niederschläge als Brauchwasser hingewiesen. Brauchwasseranlagen im Haushalt müssen den Vorschriften der Gemeindewasserversorgung entsprechen.

9. AUSNAHMEN UND BEFREIUNGEN

§ 56 LBO

Für Ausnahmen und Befreiungen von den Festsetzungen gilt § 56 LBO.

10. ORDNUNGSWIDRIGKEITEN

§ 75 LBO

Für Ordnungswidrigkeiten gilt § 75 LBO.

C. HINWEISE

1. BEBAUUNGSPLAN

§ 74 Abs. 7 LBO

Auf dem Bebauungsplan „Bollenberg Nord“ wird hingewiesen (Zeichnerischer Teil zum Bebauungsplan und Textliche Festsetzungen).

Auf die Anlage „Empfehlungslisten für Pflanzmaßnahmen“ der Textlichen Festsetzung wird hingewiesen.

2. BAUGRUNDVERHÄLTNISSE

Den Bauherren wird daher empfohlen den Baugrund in Hinsicht auf die Tragfähigkeit und geologische Besonderheiten untersuchen zu lassen.

Auf die Anlage „Empfehlungslisten für Pflanzmaßnahmen“ wird hingewiesen.

3. LÄRMSCHUTZ BEI STATIONÄREN GERÄTEN

Beim Einsatz von Klimageräten, Kühlgeräten, Lüftungsgeräten, Luft-Wärmepumpen und Mini-Blockheizkraftwerken müssen die Grenzwerte an den betroffenen Immissionsorten gemäß TA- Lärm eingehalten werden. Für die erforderlichen Abstände wird auf den „Leitfaden für die Verbesserung des Schutzes gegen Lärm bei stationären Geräten“ und insbesondere die Tabelle Seite 8, Spalte 3 verwiesen.

Eigeltingen, 05.07.2021

Bürgermeister:

Planer:
